

Fig. 1

28

6552722

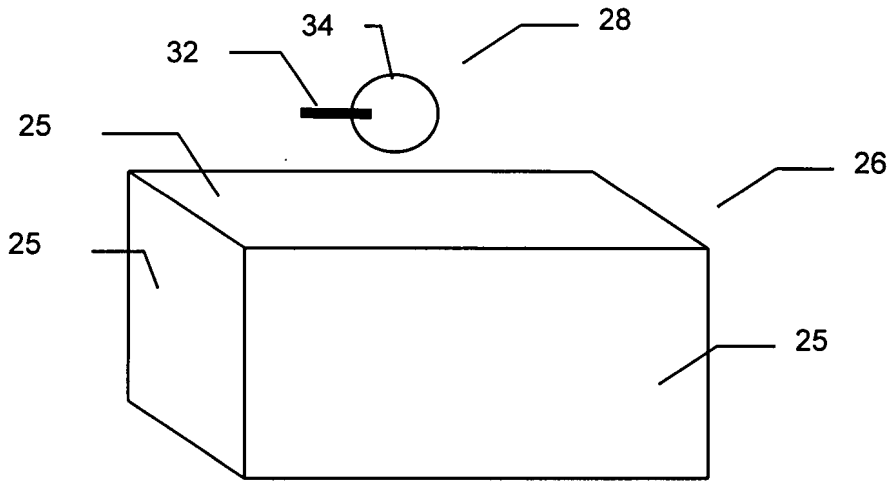


FIG. 2A

6620 133450



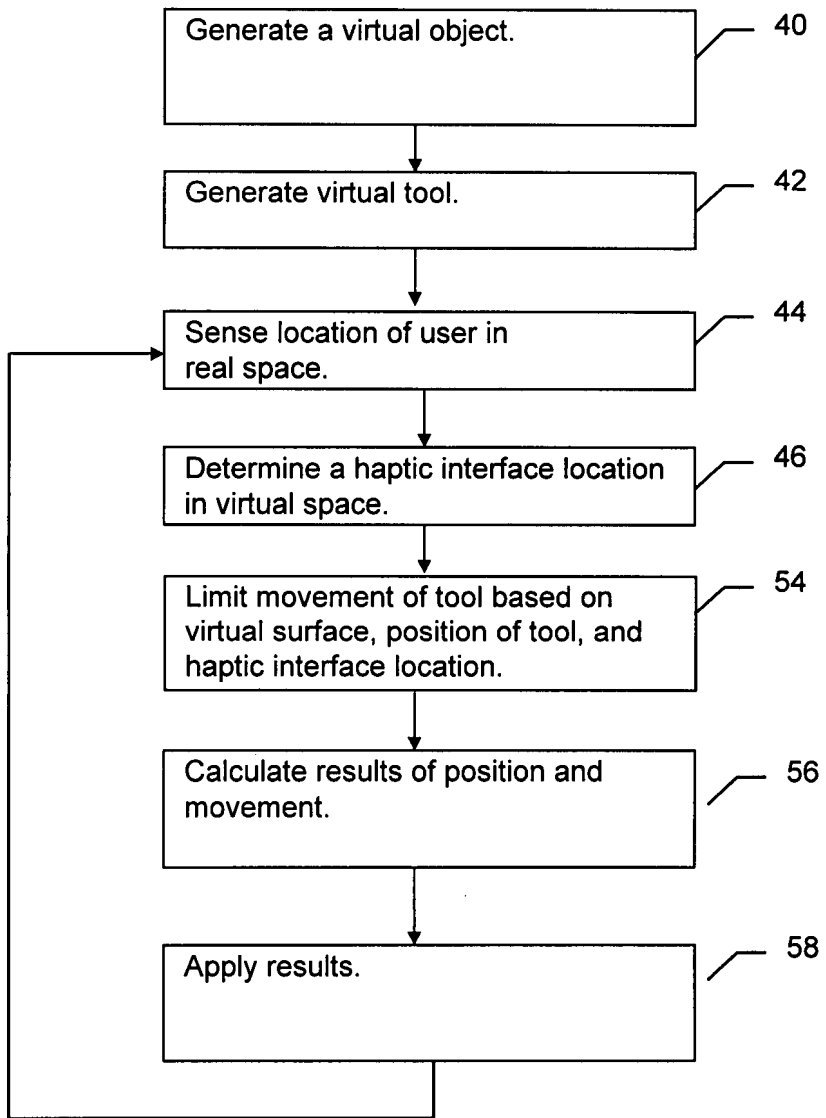


Fig. 3

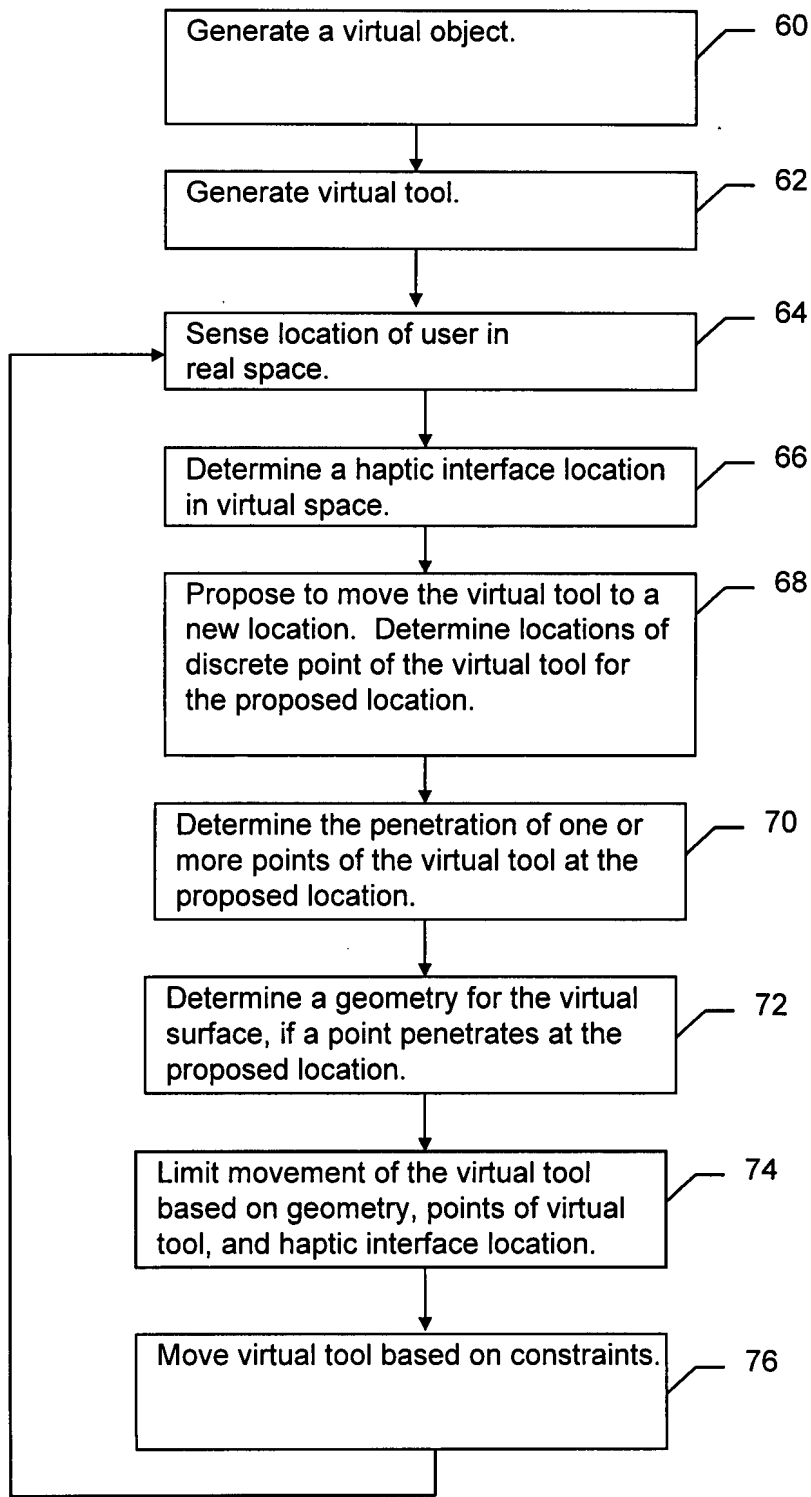


Fig. 4

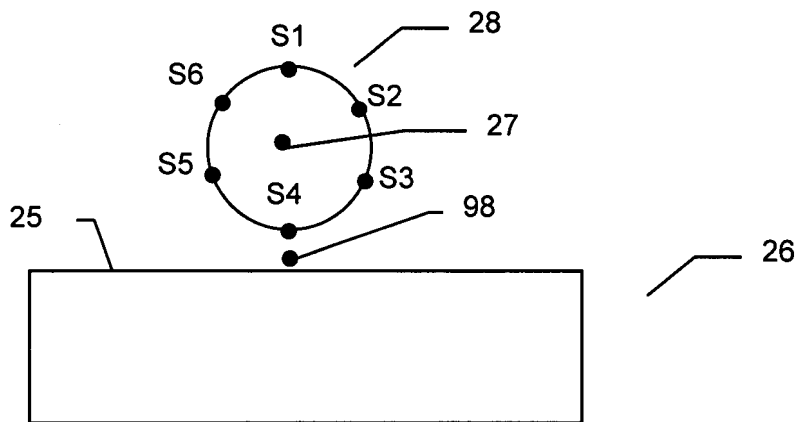


FIG. 5A

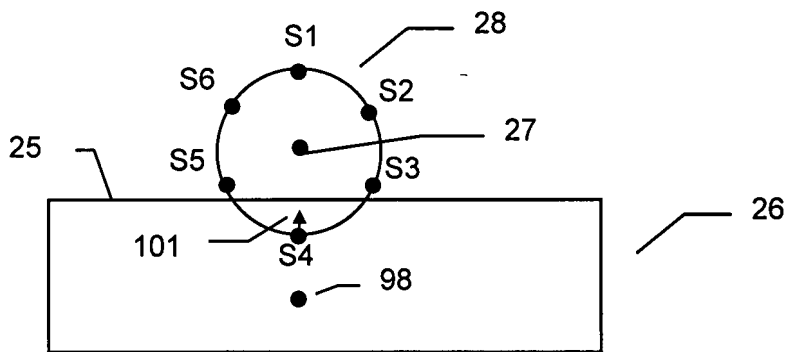


FIG. 5B

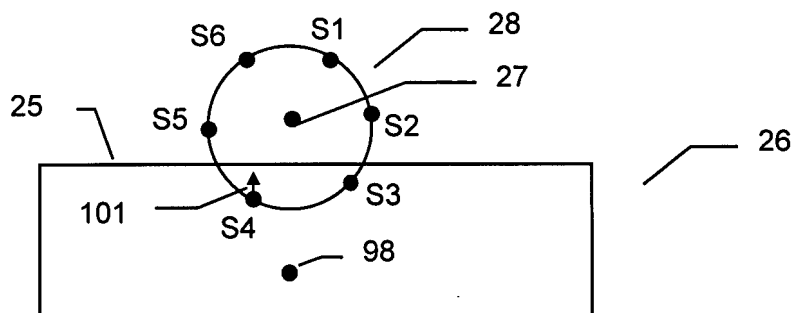


FIG. 5C

2025 RELEASE UNDER E.O. 14176

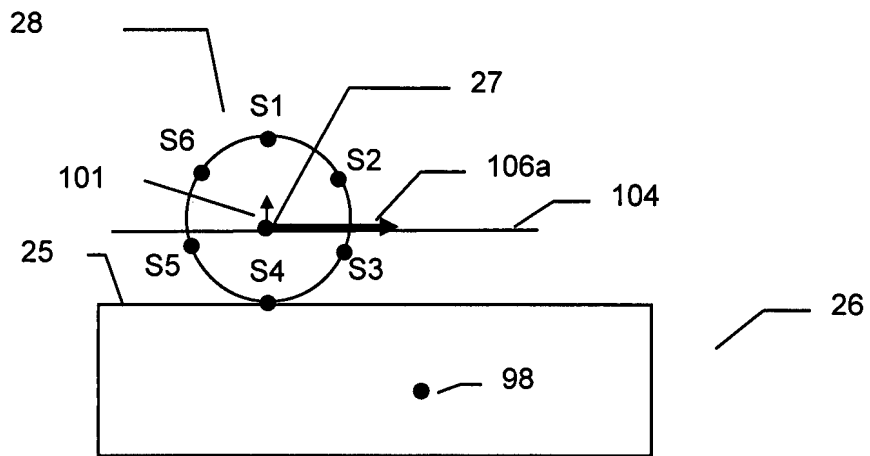


FIG. 5D

2025 RELEASE UNDER E.O. 14176







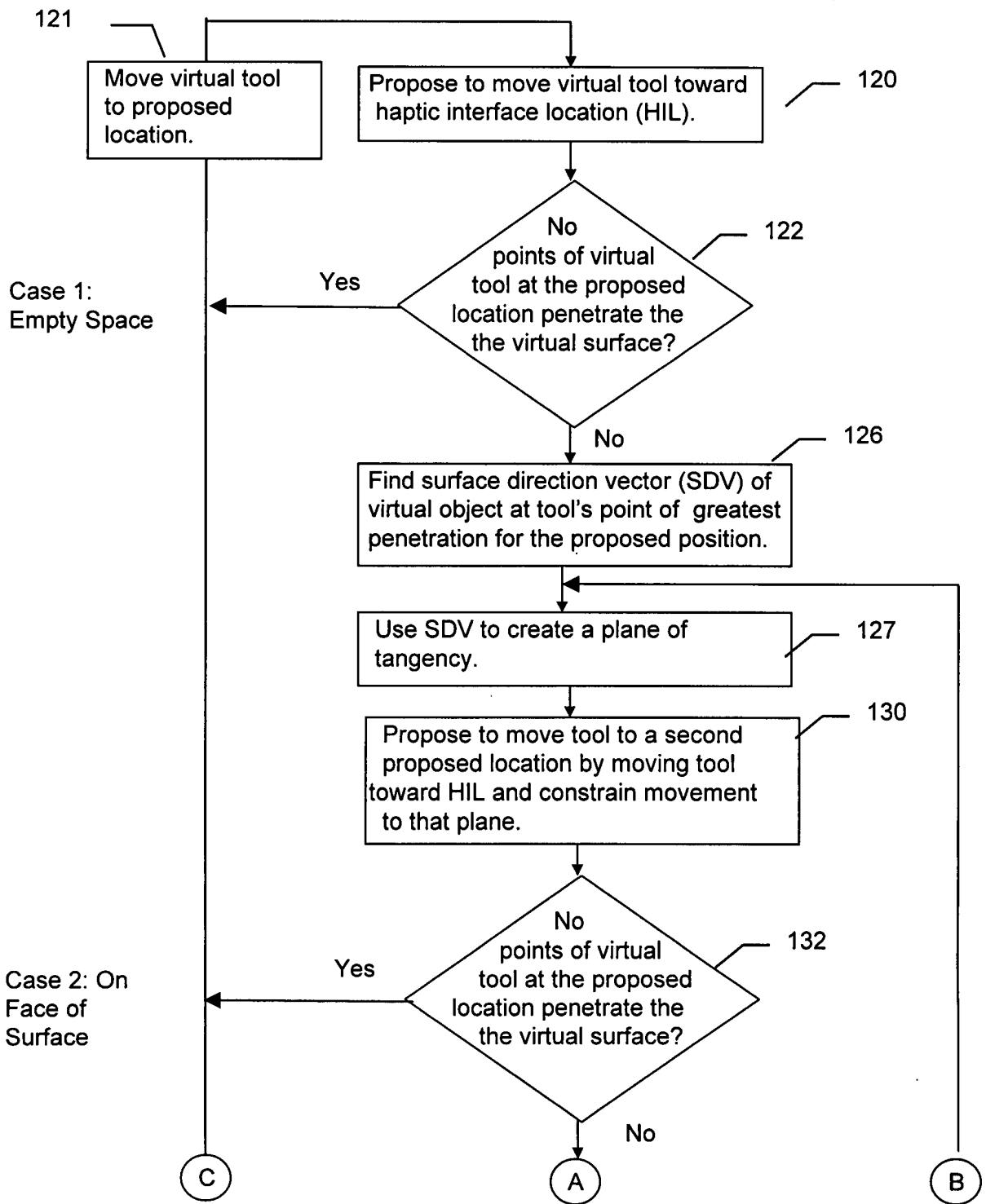


Fig. 7A







6590707E97460

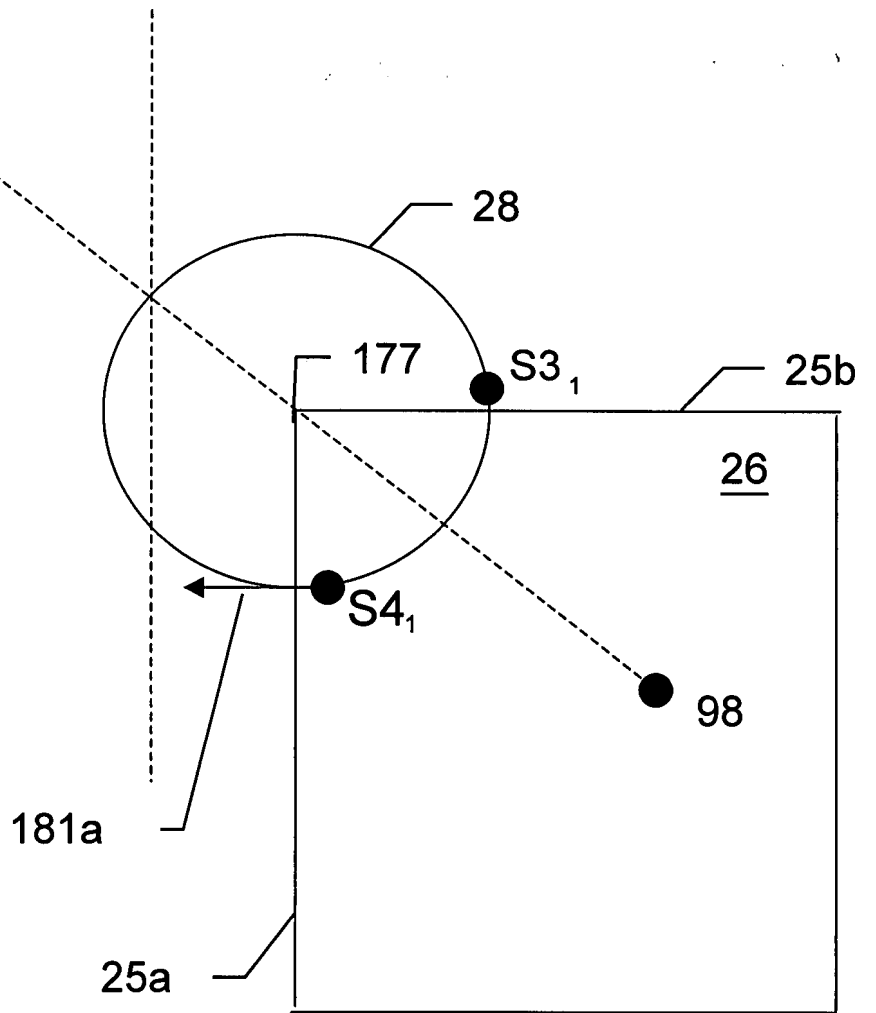


FIG. 8B







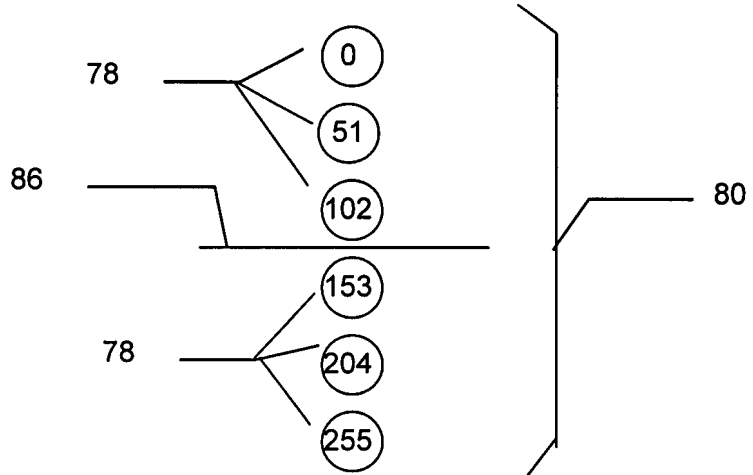


FIG. 9

66020754760

66 67 68 69 70 71 72 73 74 75 76 77 78 79 80 81 82 83 84 85 86 87 88 89 90 91 92 93 94 95 96 97 98 99 100

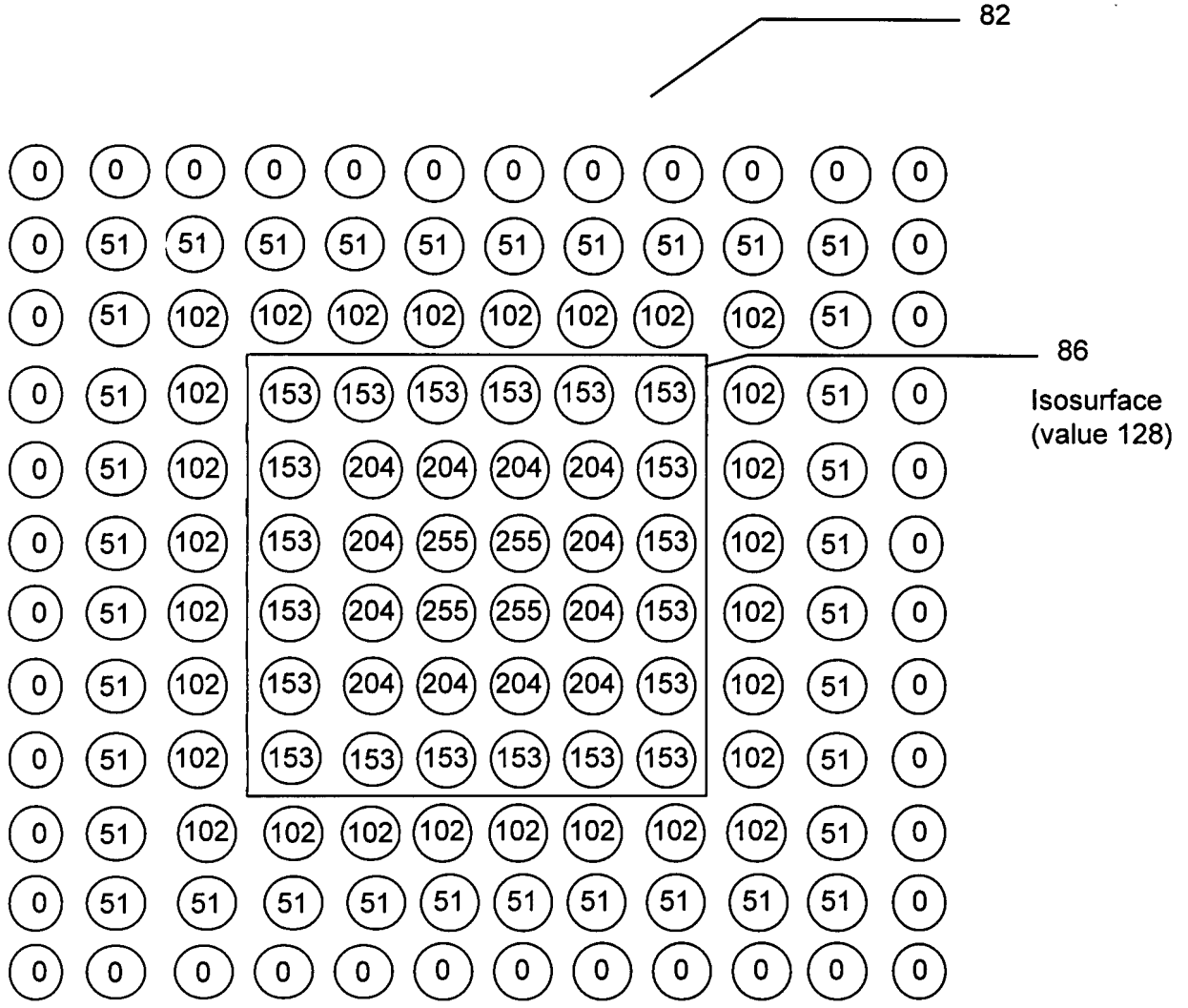


Fig. 10

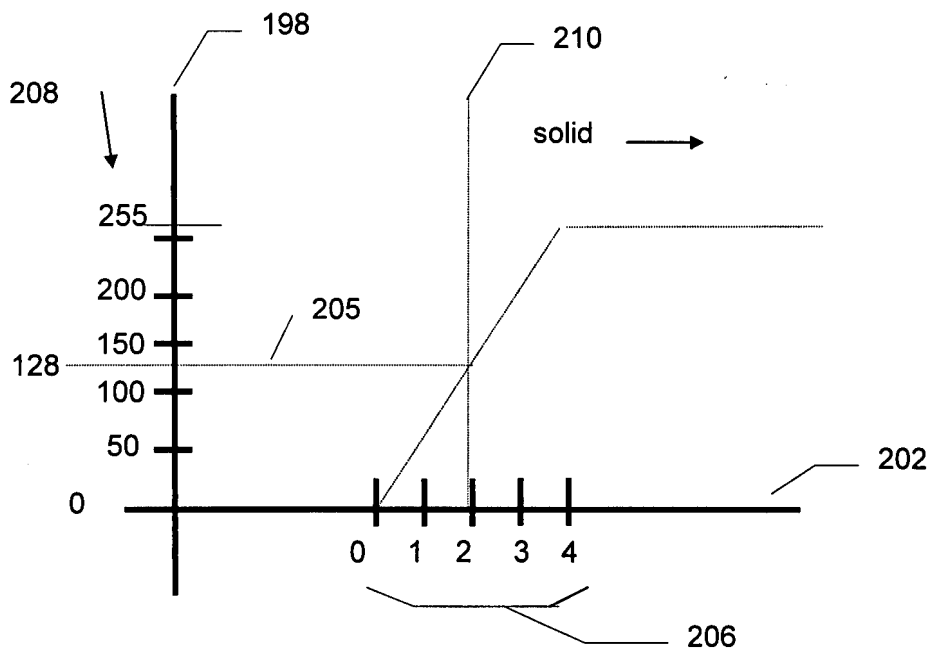


Fig. 11

660425460



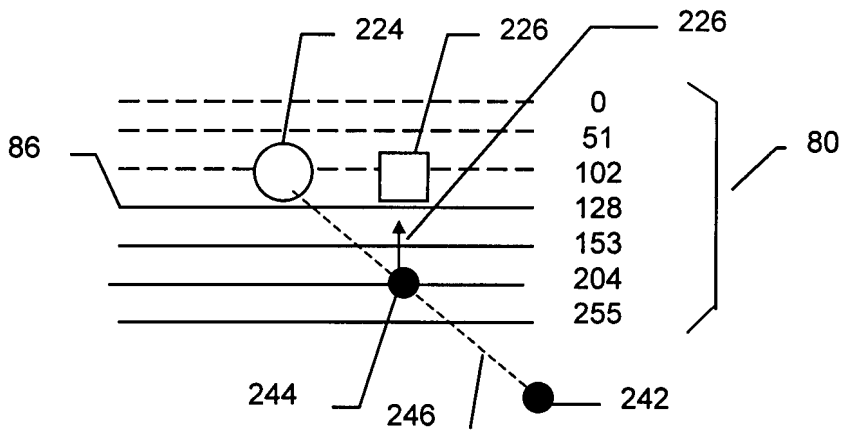


Fig. 13

6607076

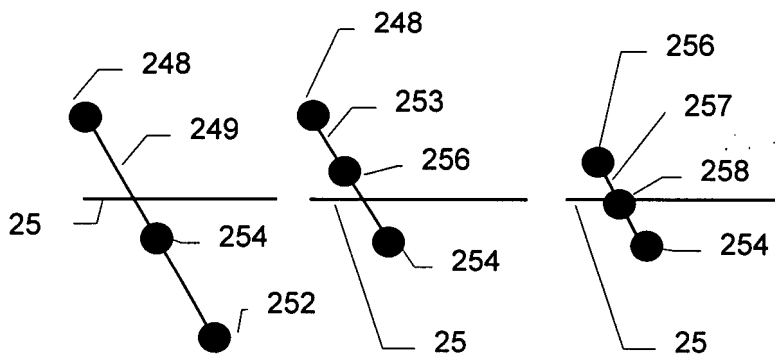


FIG. 14A

FIG. 14B

FIG. 14C

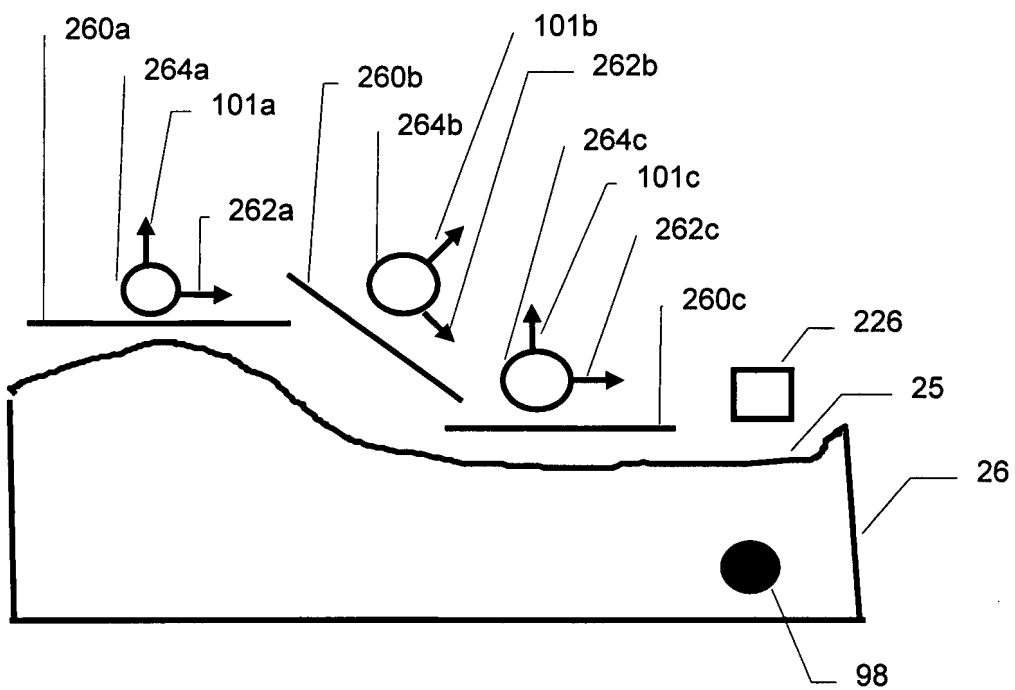


FIG. 15

669207 25041660

669297456

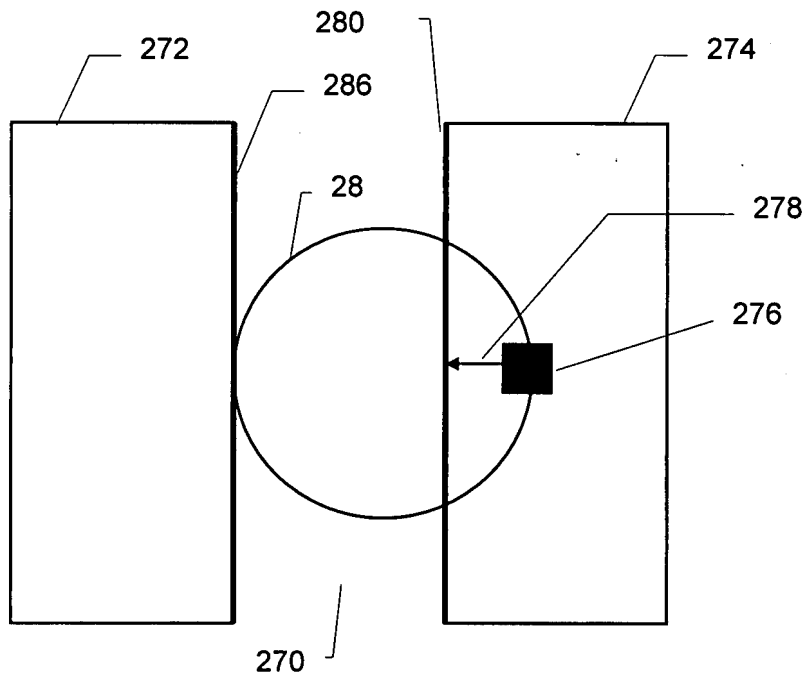


FIG. 16A

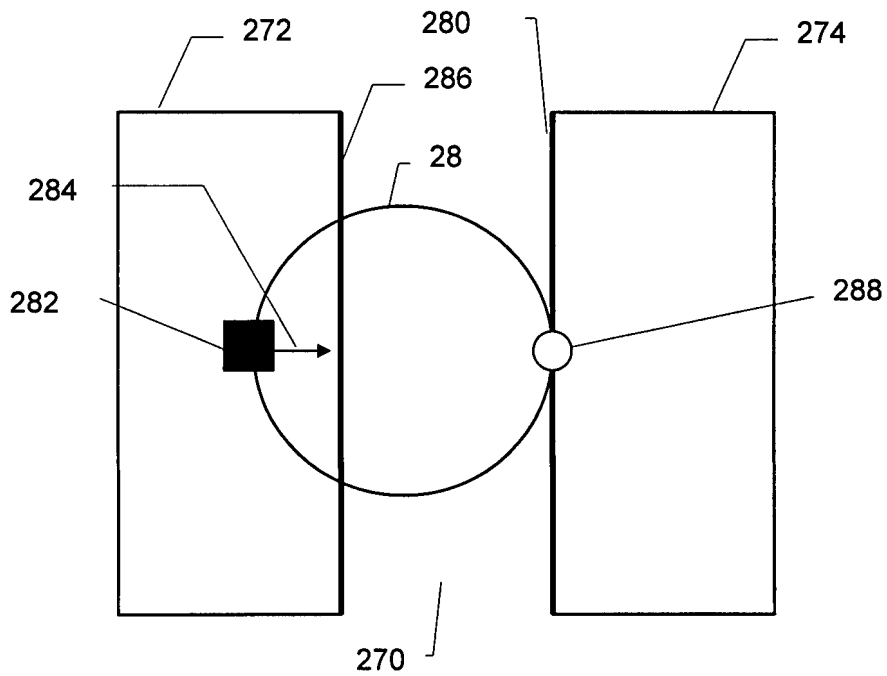


FIG. 16B

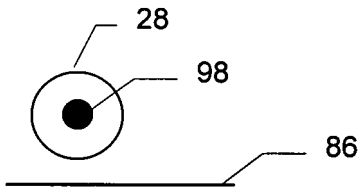


FIG. 17A

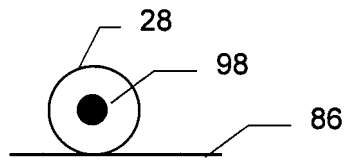


FIG. 17B

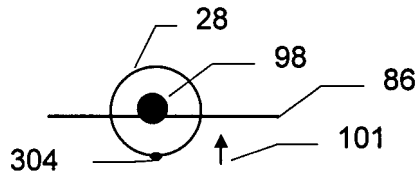


FIG. 17C

660207-1



669020 252450

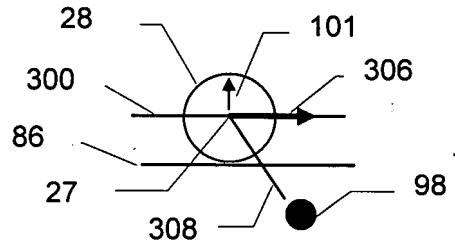


FIG. 17D

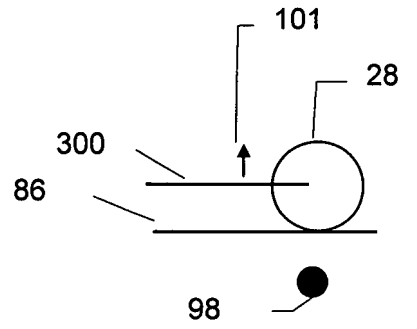


FIG. 17E

345/919

66920 253456

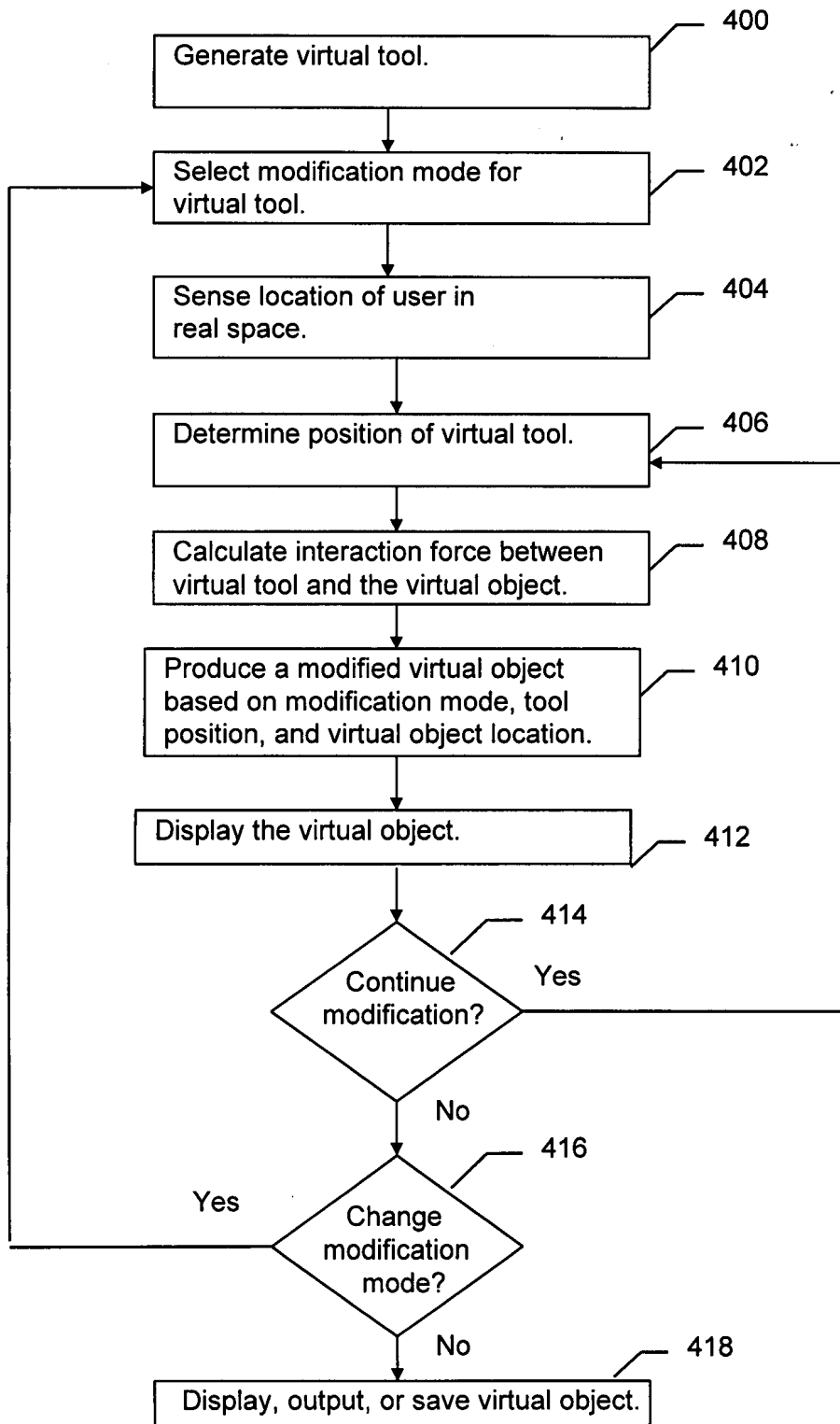


Fig. 18

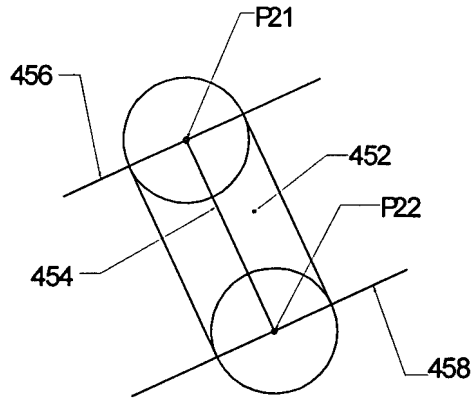


FIG. 19A

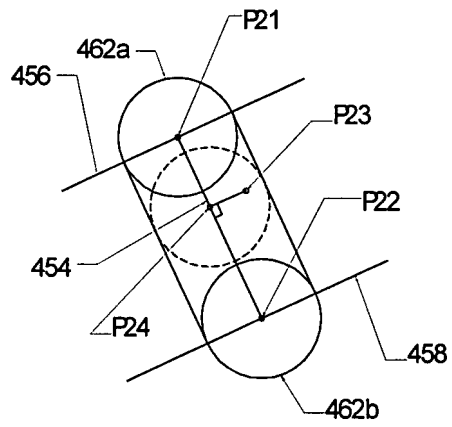


FIG. 19B

6690267466



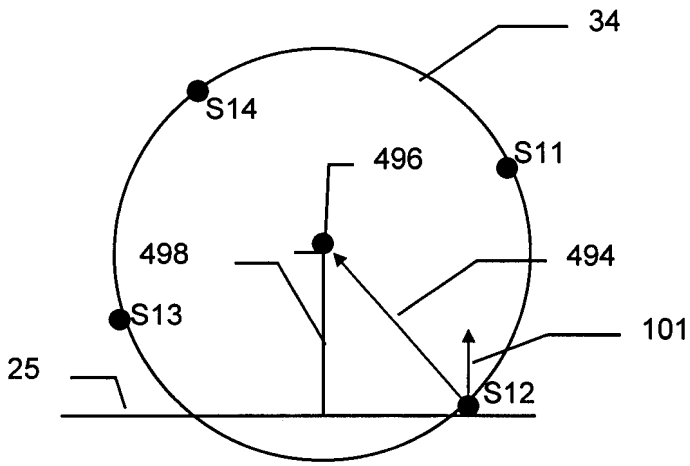


FIG. 22

2025 RELEASE UNDER E.O. 14176

66070-202450

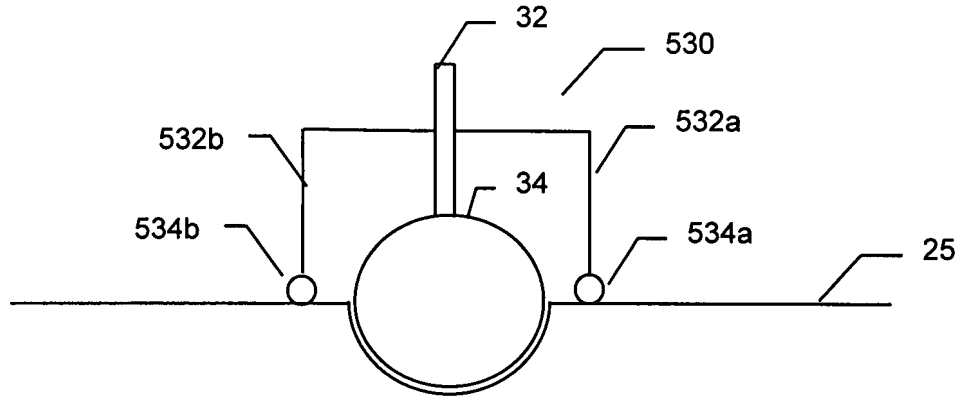


FIG. 23A

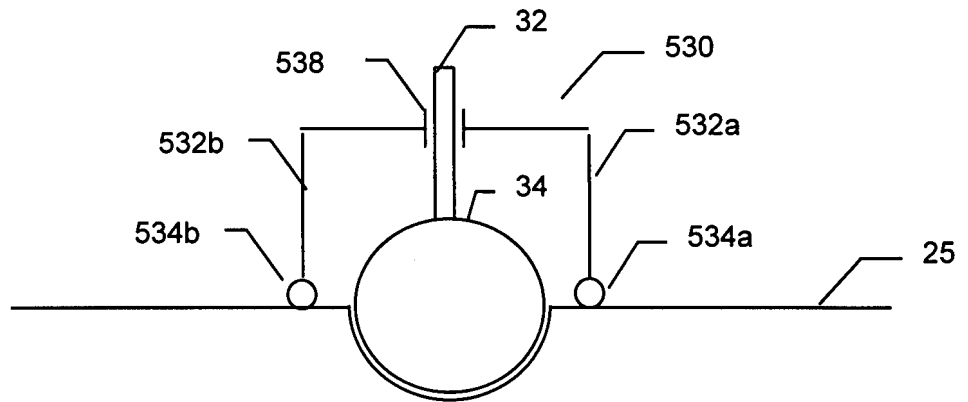


FIG. 23B

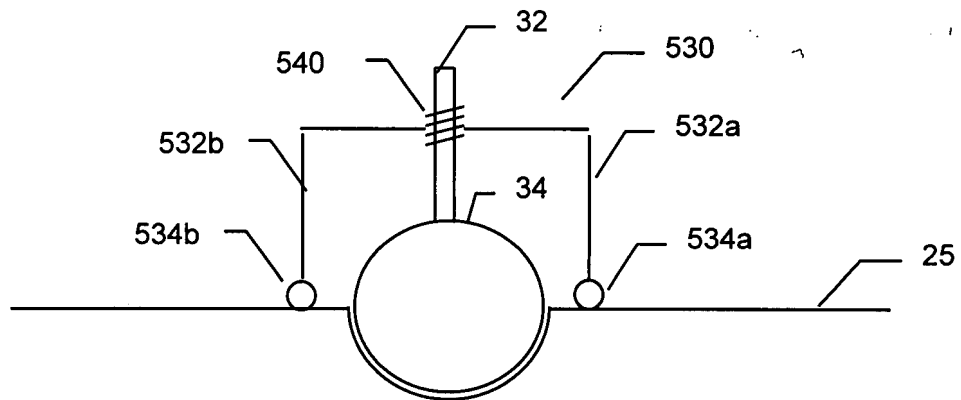


FIG. 23C

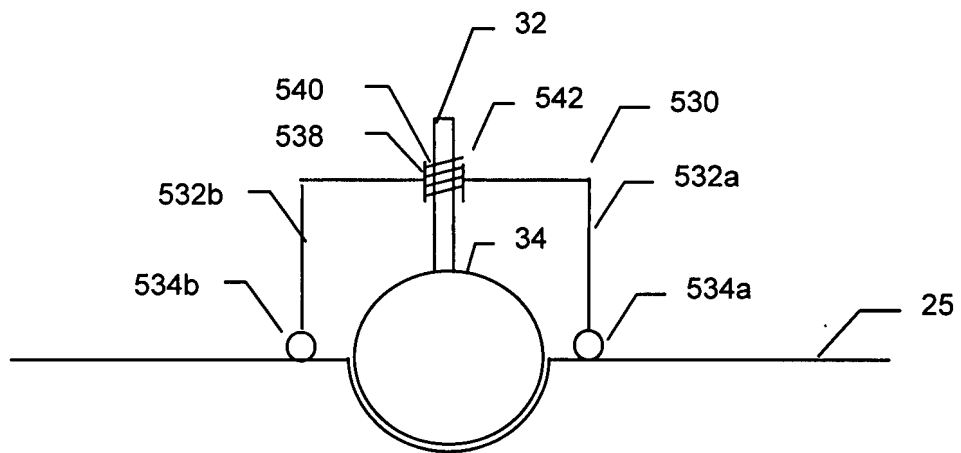


FIG. 23D

66929-20140





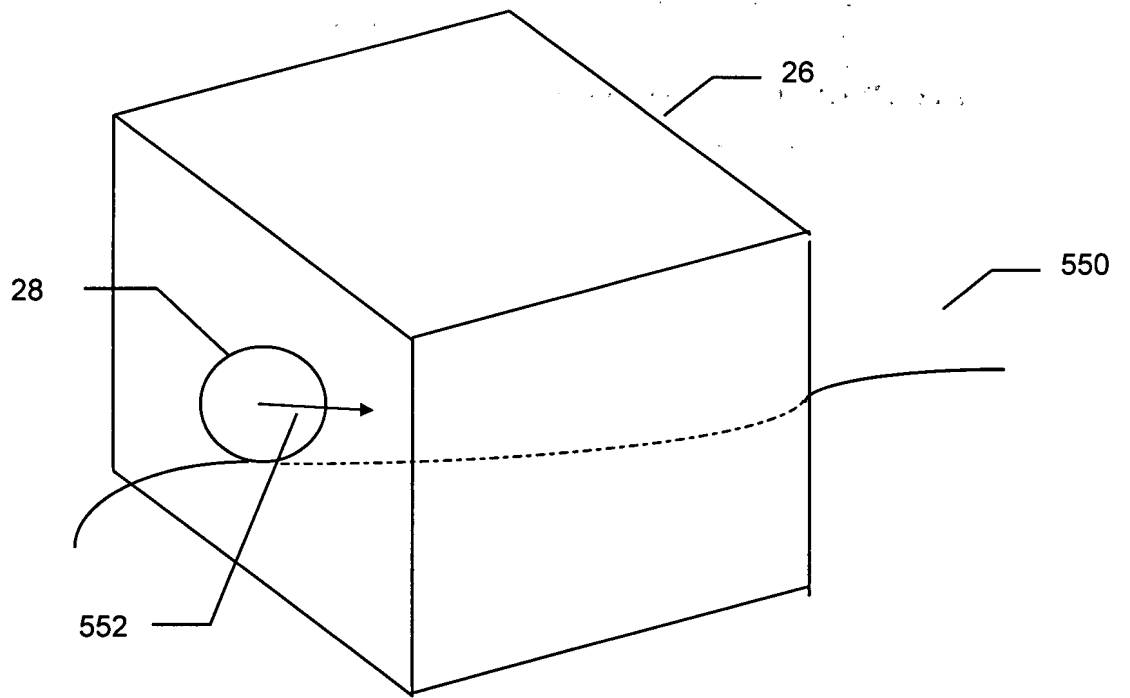


FIG. 25

66070 752450

6502020450

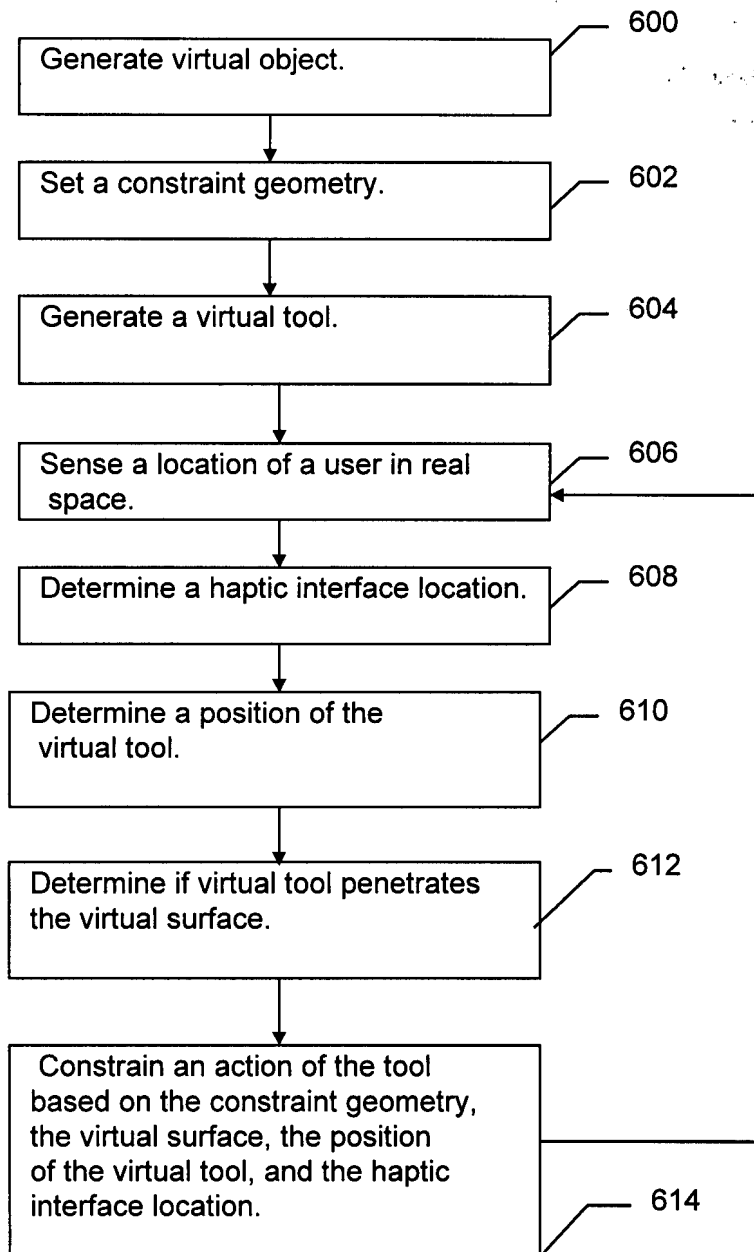


Fig. 26

586 588 26

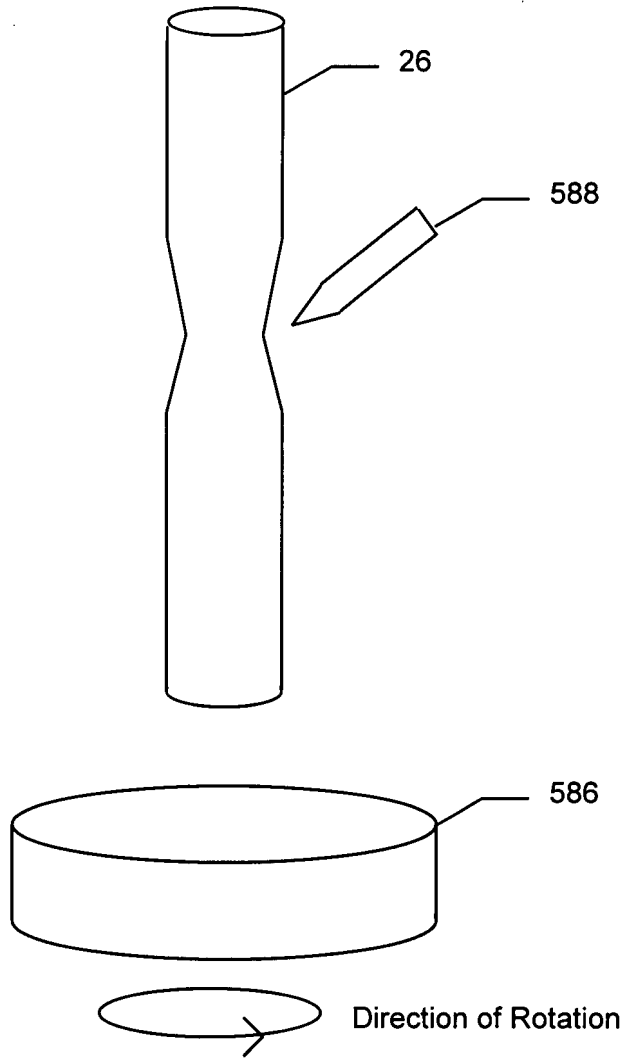


FIG. 27